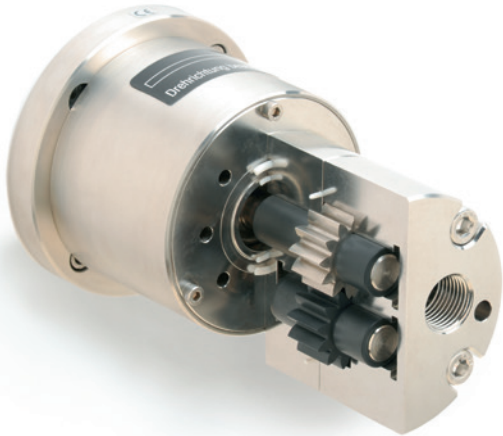


Laborpumpe





Magnetgekoppelte Pumpen

Die magnetgekoppelten GATHER Zahnrad- und Kreiselpumpen sind sowohl Dosierpumpen als auch Prozesspumpen.

Die Wankelpumpe ergänzt diese durch höhere Druckleistungen.

Die hermetisch konzipierten Pumpen garantieren hohe Standzeiten und eine pulsationsfreie Dosierung, besonders von nicht schmierenden Flüssigkeiten wie Wasser, Salzlösungen und Lösungsmittel, aber auch von Säuren und Laugen.

NEU

Temperaturbereich:
-200 °C bis +450 °C



Schnellkupplungen

Die sichere, robuste und schnell lösbare Verbindung zwischen Schlauch und Rohr für fast alle Flüssigkeiten und Gase.

Beidseitig und einseitig absperrend oder mit freiem Durchlass in Größen von DN 4 bis DN 125. Die Original Hansen Kupplungen und die flachdichtenden, leakage-freien Kupplungen der GATHER-eigenen DBG-Serie sind besonders flexibel einsetzbar.

NEU

Temperaturbereich:
-120 °C bis +325 °C



Filter und Ventile

Zur besseren Dosierung und zum Schutz der Zahnradpumpen bietet GATHER abgestimmtes Zubehör an:

Hochwertige Überströmventile und Filter in Edelstahl und Hastelloy, aber auch einfache Rückschlagventile.

hochwertig, robust

Allgemeine Einsatzdaten für die Laborpumpen

Technische Daten

Ihre Einsatzdaten	Laboranwendung
Temperatur	0 bis 85 °C
Umgebungstemperatur	0 bis 40 °C
Viskosität	1,0 bis 500 mPa s

- Maximal möglicher Differenzdruck: 10 bar
- Maximal zulässiger Systemdruck: 16 bar abs.
- Der Druck am Saugstutzen muss mindestens 0,1 bar oberhalb des Dampfdruckes der Flüssigkeit liegen
- Die Pumpe benötigt Zulauf, d. h., die maximale Fördermenge muss der Pumpe zulaufen, ohne dass sie saugen muss
- Differenzdruck, Fördermenge und Förderdrehzahl gemäß Kennlinie (für 1,0 mPa s)
- Aufgrund von Fertigungstoleranzen kann die Kennlinie des Pumpenkopfes von der gemittelten Kennlinie abweichen. Daher empfehlen wir den Pumpenkopf individuell zu kalibrieren.

Ihre Laborpumpe (Zahnradpumpenkopf), magnetgekuppelt – Baureihe 1

Typen LAB-ZP-6, LAB-ZP-9, LAB-ZP-12

Werkstoffe

Gehäuse	Edelstahl 1.4571
Wellen	Edelstahl 1.4571
antreib./antrieb.	
Zahnrad	PEEK (30% CFK)
Lagerung	Gleitlager – PEEK (30% CFK)
O-Ring-Dichtung	PTFE
Magnettyp D-Magnet	Einkapselung in Edelstahl 1.4571

Anschlüsse

1/4" NPT Innengewinde (seitlich)
In Verbindung mit Antrieb (mit Verbindungssteilen) LAB-Alpha

Zur bestimmungsgemäßen Verwendung der Pumpe müssen zusätzlich die Hinweise in den Bedienungsanleitungen beachtet werden.

Antrieb mit Steuerung, Modell: LAB-Alpha

Antrieb mit Verbindungssteilen aus Aluminium, D-Antriebsmagnet und Zwischenring, Drehstrom-Kurzschlussläufer-Motor, außenbelüftet

Anschluss-Spannung	1 x 230 V, 50 Hz (zum Motor: 3 x 230 V),
Antriebsdrehzahl	200 bis 4.500 1/min
Antriebsleistung	0,12 kW
Isolationsklasse	F/IP 55

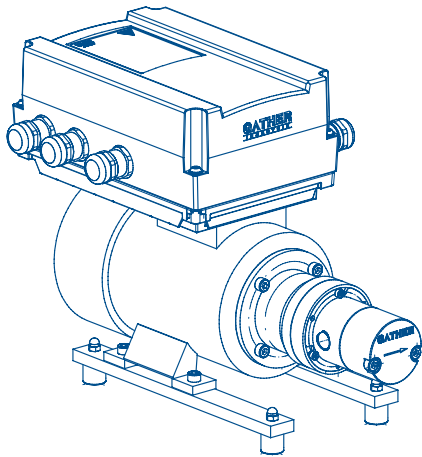
Gesteuert durch aufgebauten Frequenzumrichter im angebauten Gehäuse (mit Filter Klasse B/C1, Motorüberlast elektronisch überwacht), Drehzahlverstellung extern: 0-10 V/0-20 mA/4-20 mA/Modbus RTU oder manuell am Bedienteil (**bei Bestellung bitte angeben**), der Betrieb an einem FI-Schutzschalter Typ A (Bemessungsfehlerstrom >30 mA) ist zugelassen, Ableitstrom 10 mA, relative Luftfeuchtigkeit <95%, Betauung ist nicht zulässig, mit 2 m Netzkabel mit Schutzkontaktstecker.

Fertig programmiert, inkl. Bedienteil mit Kabel.

Laborpumpen-Modelle

Laborpumpenköpfe: LAB-ZP-6, LAB-ZP-9, LAB-ZP-12

Laborpumpe komplett (s. Bild): LAB-6, LAB-9, LAB-12

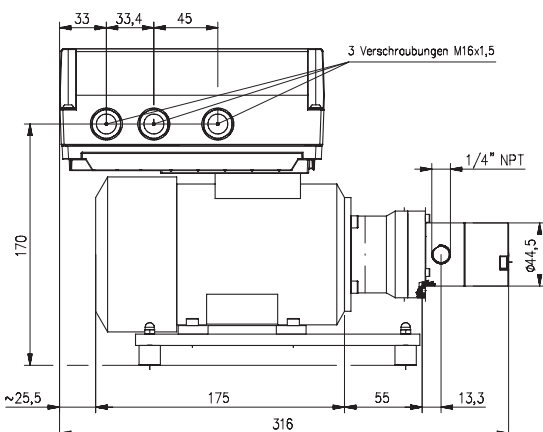
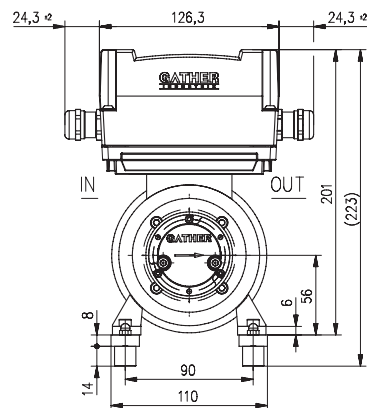
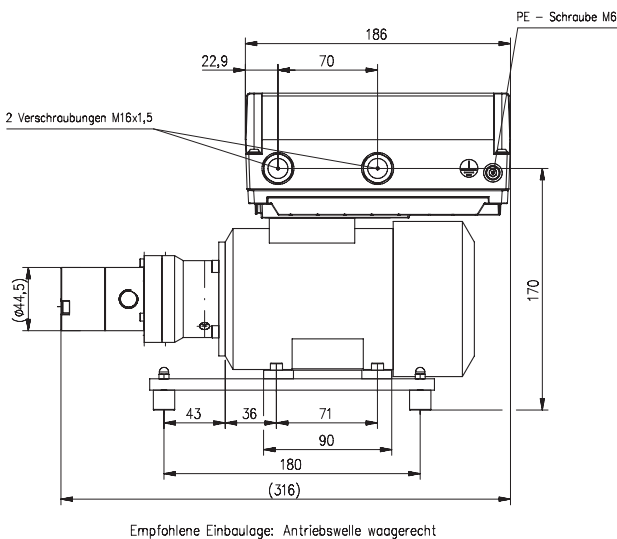


Einige Beispiele für Flüssigkeiten*, die bei 20 °C gefördert werden können:

Adblue (Harnstoff), Ammoniakwasser, Ascorbinsäure, Benzine (ab 1,0 mPa s), Biodiesel, Butanol, Calciumchlorid-Lösung, Cyclohexan, Diesel, Essigsäure, Ethanol, Formaldehyd, Glykole, Kaliumchlorid-Lösung, Kaliumhydroxid, Kerosin, Natriumcarbonat-Lösung, Natriumchlorid-Lösung, Natriumhydroxid, Öle (pflanzlich und synthetisch), Phosphorsäure, Propanol, Salpetersäure (bis 30%), Schwefelsäure (bis 7,5%), Seifenlaugen, Wasser (VE, destilliert etc.), Zitronensäure, Zuckerlösung.

*Werkstoffbeständigkeit bitte zusätzlich kundenseitig prüfen!

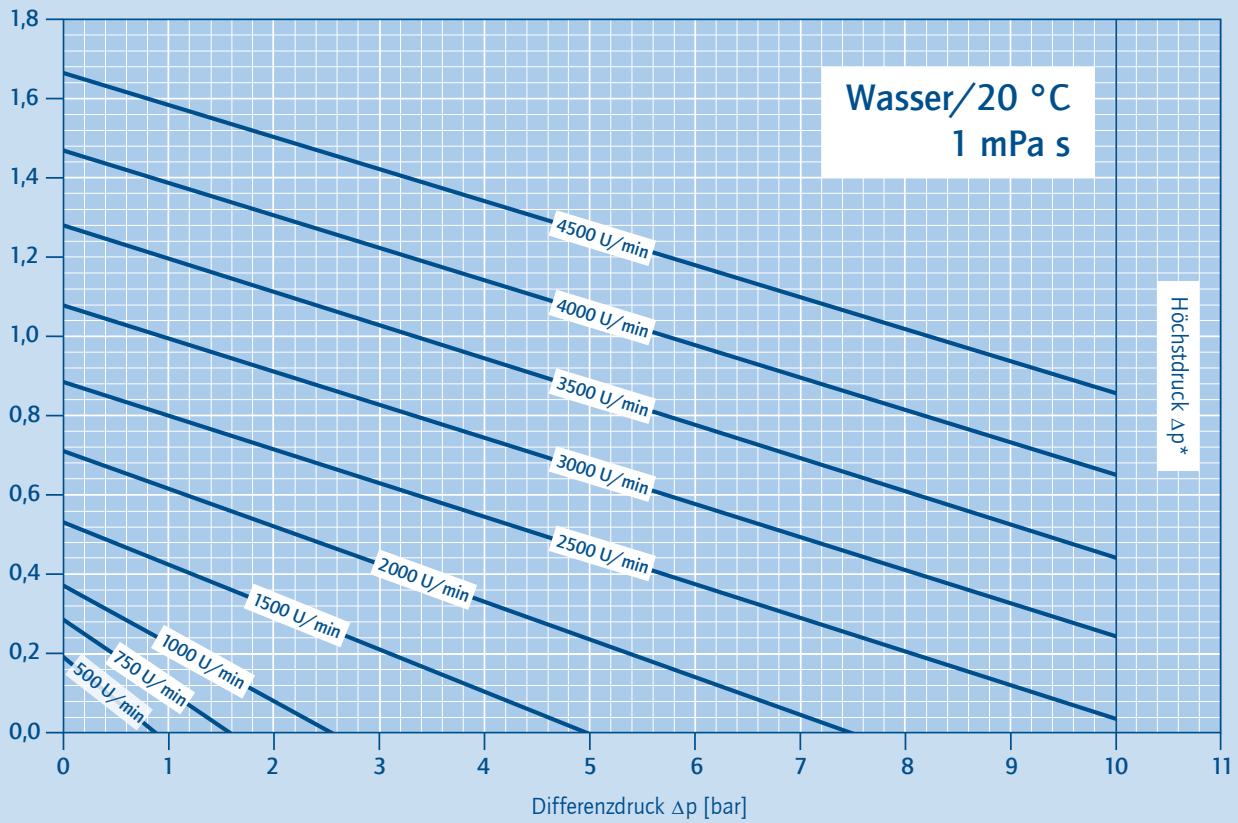
Abmessungen



Kennliniendiagramm

LAB-ZP-6

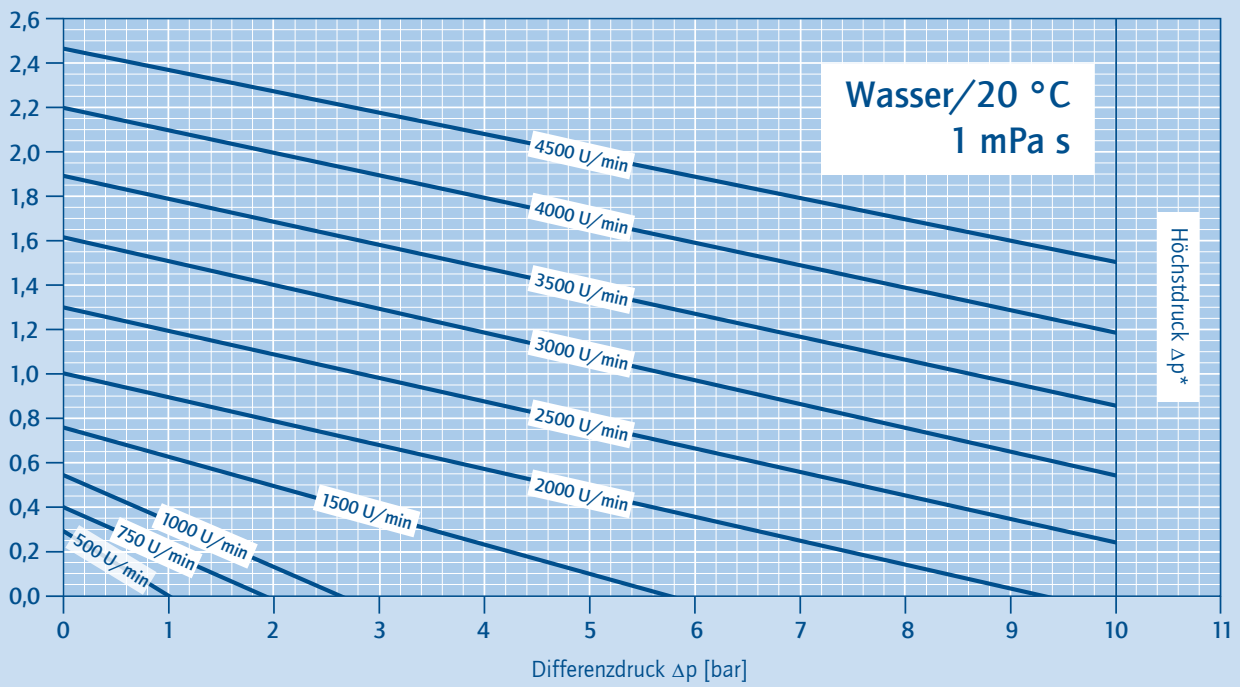
Förderstrom Q [l/min]



Kennliniendiagramm

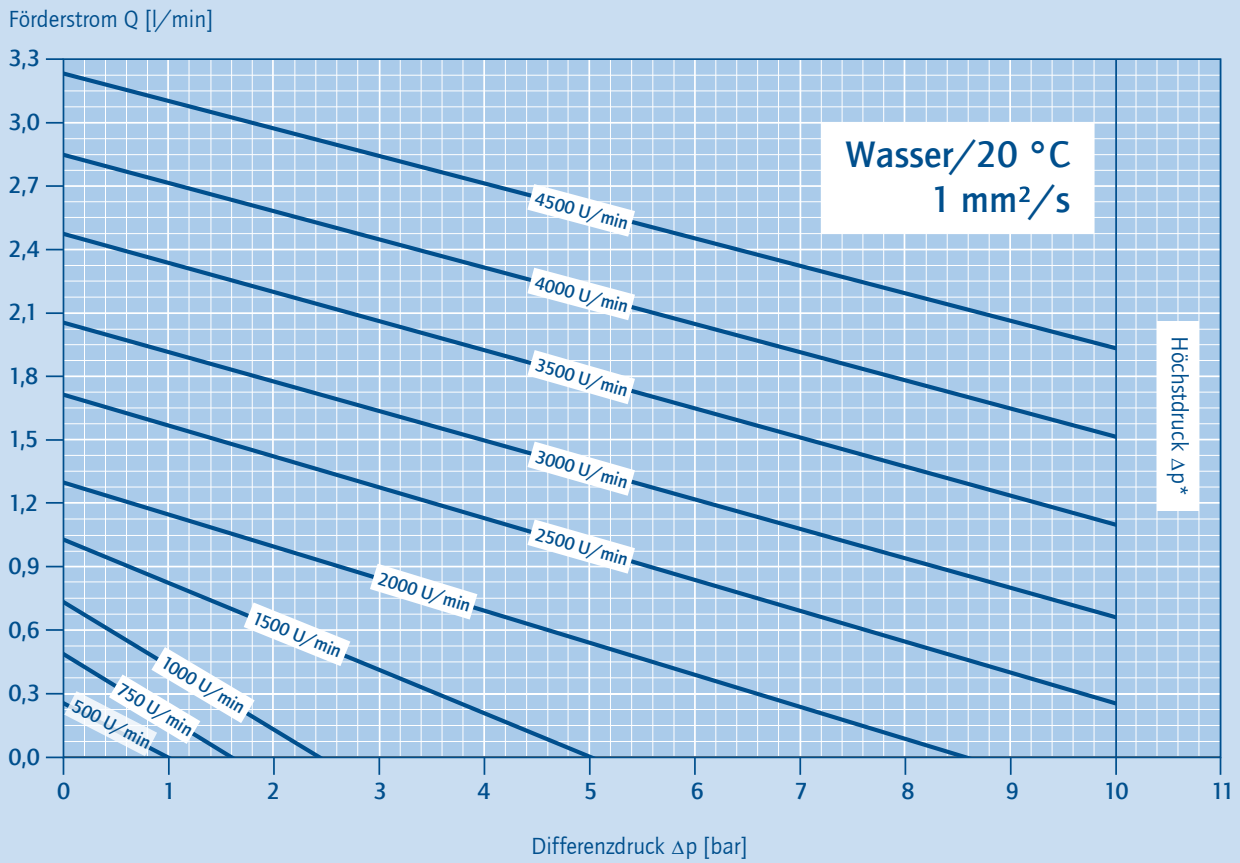
LAP-ZP-9

Förderstrom Q [l/min]



Kennliniendiagramm

LAP-ZP-12





Qualität – Made in Germany

Kompetenz der Experten:
Persönliche Ingenieurberatung
im Stammhaus und vor Ort

GATHER Industrie GmbH

Lise-Meitner-Straße 4
D-42489 Wülfrath
Telefon: +49 2058 89381-0
www.gather-industrie.de

Pumpentechnik/Filter und Ventile

Telefon: +49 2058 89381-23
Fax: +49 2058 89381-50
pumpe@gather-industrie.de

Kupplungstechnik

Telefon: +49 2058 89381-23
Fax: +49 2058 89381-50
kupplung@gather-industrie.de

