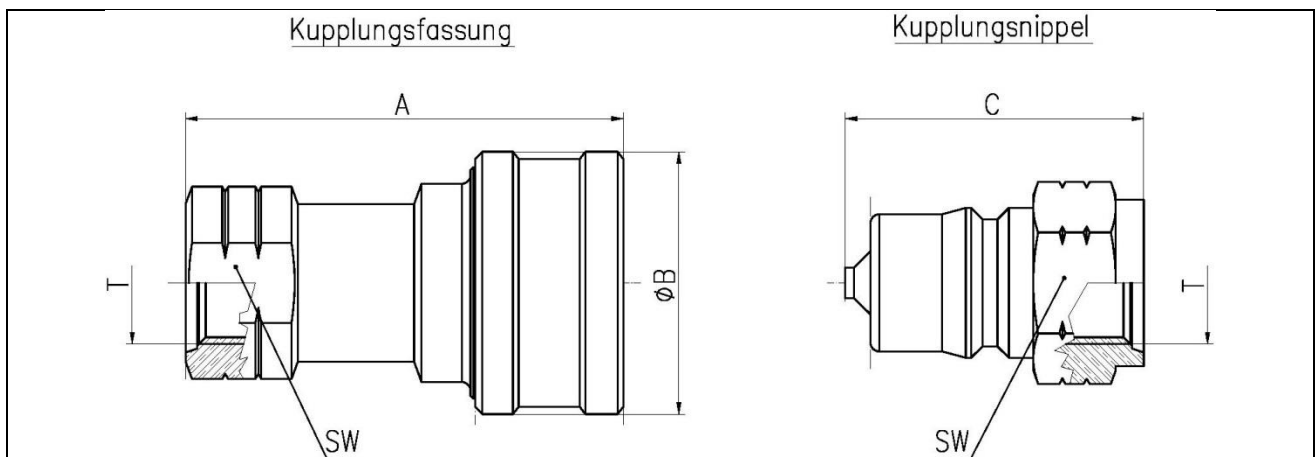


Technische Daten Serie HKG					
Serie	Nennweite	Zulässiger Betriebsdruck [bar]*			max. Flüssigkeitsverlust [ml]
		MS	ST	VA	
HKG1	DN 4	205	275	340	0,5
HKG2	DN 6	185	345	255	0,9
HKG3	DN 10	150	275	255	2,1
HKG4	DN 12	155	345	290	3,5
HKG6	DN 20	135	275	240	9,4
HKG8	DN 25	100	275	205	17

Optionen	
Werkstoffe	Dichtungen
· Edelstahl (1.4305, 1.4404)	· NBR
· Hastelloy® C-276	· FPM
	· EPDM
	· CR
	· FVMQ
	· PTFE
<b>Temperaturbereich</b>	· FFKM
-80°C bis +325°C	· u.a. (auch FDA-konform)
(Dichtungstyp abhängig)	

MS = Messing, ST = Stahl, VA = Edelstahl  
\*statisch, gekuppelt bei 20°C

Schnellkupplungen der Serie HK sind beidseitig, einseitig oder nicht absperrend. Die beidseitige Ausführung ist vorzusehen für Gefahrenmedien wie Säuren, Laugen, Heißwasser oder Dampf. Bei einseitig absperrenden Kupplungen kann die Fassung oder der Nippel das integrierte Absperrventil enthalten, je nach Anwendung. Beim Einkuppeln schieben sich die Ventile erst dann gegeneinander auf, wenn die Kupplung nach außen abgedichtet ist. Eine Trennung erfolgt umgekehrt erst, wenn die Ventile geschlossen sind. Diese Schnellkupplung arbeitet spritzfrei.



Abmessungen Serie HKG						
Serie	T Gewinde*	A [mm]	B [mm]	C [mm]	SW	
					Fassung / Nippel	[mm]
HKG1	1/8	49	25	32	17	
HKG2	1/4	59	30	40	19	
HKG3	3/8	65	36	45	24	
HKG4	1/2	75	45	51	30	
HKG6	3/4	89	55	60	36	
HKG8	1	105	65	72	41	

*Irrtümer, Druckfehler und technische Änderungen vorbehalten*

*\* Tabelle für G und NPT*

